

R1741 六国说明书

版本:1.0

料号:807-0003-01686

成型尺寸:105×145 (mm)

材质:80G书页纸

工艺:单色印刷

折叠方式:胶装

页数:60页

深圳智岩科技股份有限公司

受控文件

2026/2/9



User Manual

Model: R1741

Govee Table Lamp Classic S

English	01
Deutsch	08
Français	16
Español	24
Italiano	32
عربي	40

IMPORTANT SAFETY INSTRUCTIONS

When using products, basic precautions should always be practiced including the following:

READ AND FOLLOW ALL SAFETY INSTRUCTIONS.

- The lamp is not waterproof. Avoid exposing it to splashing or dripping water.
- All safety messages will alert you to know what the potential hazard is, tell you how to reduce the chance of injury, and let you know what can happen if the instructions are not followed.
- Use this product under ambient temperatures.
- The light source or separate control gear is not intended for use in other applications.
- Avoid using the lamp near heat sources.
- Avoid using the lamp near potentially dangerous sources (e.g., candles, liquid-filled objects, etc.).
- CAUTION-The product is not a toy. Children and the disabled should use it under adult supervision.
- This lamp uses a lithium battery, and high-temperature protection may be triggered to stop battery charging. Please charge again after the lights are off and at a lower temperature.
- This product is intended for indoor use (ambient temperature: 25°C). Do not use it in damp locations such as bathrooms or outdoors. This product is not waterproof, and improper use may result in poor insulation, leading to electric shock.
- Please avoid direct sunlight on the product, do not place high-temperature flammable items near the product, and keep it away from heat sources to prevent fire.
- If the external flexible cable or cord of this luminaire is damaged, it shall be replaced by a special cord or cord exclusively available from the manufacturer or his service agent.
- The light source contained in this luminaire shall only be replaced by the manufacturer or his service agent or a similar qualified person.
- WARNING- DO NOT ATTEMPT TO OPEN, MODIFY, OR REPAIR

THIS PRODUCT. Any alteration or use of non-approved parts voids all warranties, negates compliance certifications, and may result in malfunction, electric shock, fire, or personal injury.

- Do not cover the product with flammable materials such as cloth or paper to prevent fire accidents.
- When the product is not in use for a long period of time, please unplug the power cord from the outlet to prevent fire accidents.
- For environmental reasons this package does not include a charger. This device can be powered with most USB power adapters and a cable with USB Type-C plug.
- The built-in lithium battery of the lamp should not be stored for too long. It is recommended to charge it approximately once every six months to prevent battery damage caused by self-discharge.
- Before discarding the lamp, the lithium battery must be removed from the lamp and should be disposed of safely. When removing the battery, the power should be disconnected first to avoid accidents such as electric shock.

SAVE THESE INSTRUCTIONS

Introduction

Thanks for choosing Govee Table Lamp Classic! This product features RGBIC, warm, and cool white lighting. In addition to the smart control of Govee Home App, it is also compatible with Alexa, Google Assistant, and Matter. The battery are used as a power supply, it allows you to bring smart light anywhere you want. For a consistent user experience, use a power supply as much as possible.

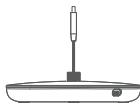
What You Get



Lamp Shade x1



Steel Rod x1

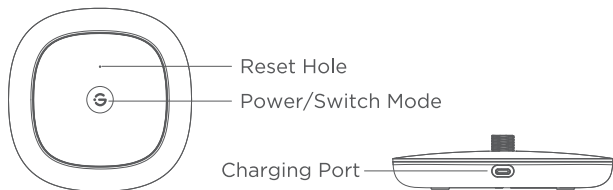


Lamp Base x1



Charging Cable x1

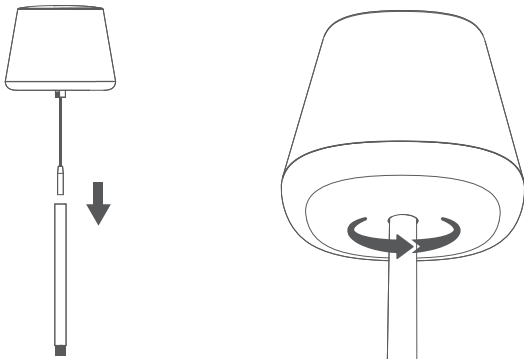
At a Glance



Power	Press to turn the light on/off. Hold to shut down. Tip: The product is off by default when it is shipped. Hold for 3s to start it for the first time.
Switch Mode	Double press to switch the color and scene mode. *Preset modes can be changed in the app.
Reset Hole	Press the hole with a needle when the device is abnormally stuck.
Charging Port	Type-C port, please make sure to use 5V output 10W power adapter. Please prioritize the use of matching power adapters to the power supply.

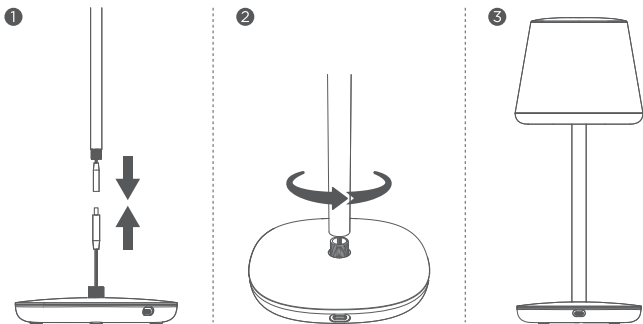
Installation Steps

1. Thread the wire of the lamp shade through the center of the steel rod, then twist the rod and lamp shade together to secure them.



2. After connecting the wire between the base and the lamp shade, tighten the base and the steel rod to secure them.

Note: After tightening, allow some extra slack to better align the lamp shade with the four sides of the base.



Pairing Your Device with Govee Home App

What You Need:

- A Wi-Fi router that supports 2.4GHz and 802.11b/g/n bands. 5GHz is not supported.
 - A smartphone or tablet running iOS or Android.
1. Download Govee Home App from the App Store (iOS) or Google Play (Android). Log in with your account. New users need to create an account.
 2. Turn on your smartphone's Bluetooth.
 3. Open the app, tap the "+" icon in the top right corner and search "R1741".
 4. Tap the device icon and follow the on-screen instructions to complete pairing.

Matter Guide

Cautions:

1. You will need to complete the network connection of apps that support Matter (e.g. Google Home/Apple HomeKit etc.) within 15 minutes after the product is powered on when using Matter for the first time.
2. An IPv6 network is required.
3. Changing the network may cause Matter to malfunction.
4. If the product cannot connect to the app, long press the Power Button for 10s to restore factory settings. After that, try connecting again.

Step 1

Find the QR code or device number of Matter on the product or on Device Settings page in Govee Home App.

Step 2

Turn on the Bluetooth on your smartphone.

Step 3

Download and open the app that supports Matter like Google-Home/Apple Homekit, etc.

Step 4

Use the device number or QR code on the product in the app to complete the network connection of Matter for the product.

Specifications

Model	R1741
Power Input (Min)	10W
Voltage Input	5V
Lumens	500lm
Light Displaying Technology	RGBICWW
Color Temperature	2700K-6500K

Troubleshooting

1. Cannot connect to Govee Home App.
 - Check if the device is powered on.
 - Check if the smartphone's Bluetooth is enabled, or try connecting with another smartphone.
 - When connecting for the first time, make sure the smartphone is near the device.
 - If a connection error still exists, delete the connected device from the "Devices" page in the app. Reconnect to Govee Home App by following the previously provided instructions.
2. Wi-Fi disconnected or failed to connect?
 - Ensure your Wi-Fi router is 2.4GHz. 5GHz is not supported.
 - Ensure you entered the correct Wi-Fi password during the Wi-Fi setup process.
 - Try using another smartphone to pair with the table lamp to ensure your network is working properly.
 - Shorten the distance between the device and the Wi-Fi router to less than 50ft, and then reconnect.

3. Cannot connect to Alexa or Google Assistant.

- Ensure the Wi-Fi connection is stable and working properly.
- Go to "User Guide" on the app Settings page to pair the device again.
- Make sure the device is connected to power and "Power Saving Mode" is disabled.

4. Can multiple app users control the same device using different accounts?

- Each lamp can only be controlled by one account.
- If multiple users want to manage the same lamp, ensure they all use the same account.

Customer Service

 Warranty: 12-Month Limited Warranty

 Support: Lifetime Technical Support

 Email: support@govee.com

 Official Website: www.govee.com

 @GOVEE  @goveeofficial  @govee.official

 @GoveeOfficial  @GOVEE

WICHTIGE SICHERHEITSHINWEISE

Bei der Verwendung von Produkten sollten stets grundlegende Vorsichtsmaßnahmen getroffen werden, darunter die folgenden:

LESEN UND BEFOLGEN SIE ALLE SICHERHEITSHINWEISE.

- Die Lampe ist nicht wasserdicht. Vermeiden Sie den Kontakt mit spritzendem oder tropfendem Wasser.
- Alle Sicherheitshinweise machen Sie auf die potenzielle Gefahr aufmerksam, erklären Ihnen, wie Sie das Verletzungsrisiko verringern können, und informieren Sie darüber, was passieren kann, wenn die Anweisungen nicht befolgt werden.
- Verwenden Sie dieses Produkt bei Raumtemperatur.
- Für eine anderweitige Verwendung ist das Leuchtmittel bzw. das separate Betriebsgerät nicht vorgesehen.
- Vermeiden Sie den Einsatz der Lampe in der Nähe von Wärmequellen.
- Vermeiden Sie den Einsatz der Lampe in der Nähe potenzieller Gefahrenquellen (z. B. Kerzen, mit Flüssigkeit gefüllte Gegenstände usw.).
- VORSICHT: Das Produkt ist kein Spielzeug. Kinder und Menschen mit Behinderung sollten es unter Aufsicht von Erwachsenen benutzen.
- Diese Leuchte verwendet einen Lithium-Akku. Der Hochtemperaturschutz kann ausgelöst werden, um den Ladevorgang des Akkus zu stoppen. Bitte laden Sie das Gerät erneut auf, nachdem das Licht ausgeschaltet und eine niedrigere Temperatur erreicht wurde.
- Dieses Produkt ist für den Gebrauch in Innenräumen vorgesehen (Umgebungstemperatur: 25 °C). Verwenden Sie es nicht an feuchten Orten wie Badezimmern oder im Außenbereich. Dieses Produkt ist nicht wasserdicht und eine unsachgemäße Verwendung kann zu einer schlechten Isolierung und damit zu einem Stromschlag führen.
- Vermeiden Sie direkte Sonneneinstrahlung auf das Produkt, bringen Sie keine brennbaren Gegenstände mit hoher Temperatur in die Nähe des Produkts und halten Sie es von

- Wärmequellen fern, um Brände zu vermeiden.
- Wenn das externe flexible Kabel oder die Leitung dieser Leuchte beschädigt ist, muss es durch ein spezielles Kabel oder eine spezielle Leitung ersetzt werden, die ausschließlich beim Hersteller oder seinem Kundendienst erhältlich ist.
 - Die in dieser Leuchte enthaltene Lichtquelle darf nur durch den Hersteller oder seinen Kundendienst oder eine ähnlich qualifizierte Person ausgetauscht werden.
 - **WARNUNG: VERSUCHEN SIE NICHT, DIESES PRODUKT ZU ÖFFNEN, ZU MODIFIZIEREN ODER ZU REPARIEREN.** Jegliche Änderung oder Verwendung nicht zugelassener Teile führt zum Erlöschen aller Garantien, zur Ungültigkeit von Konformitätsbescheinigungen und kann zu Fehlfunktionen, Stromschlägen, Bränden oder Verletzungen führen.
 - Um Brandunfälle zu vermeiden, decken Sie das Produkt nicht mit brennbaren Materialien wie Stoff oder Papier ab.
 - Wenn das Produkt längere Zeit nicht verwendet wird, ziehen Sie bitte das Netzkabel aus der Steckdose, um Brandunfälle zu vermeiden.
 - Aus Umweltgründen ist in diesem Paket kein Ladegerät enthalten. Dieses Gerät kann mit den meisten USB-Netzteilen und einem Kabel mit USB-Typ-C-Stecker mit Strom versorgt werden.
 - Der eingebaute Lithium-Akku der Lampe sollte nicht zu lange gelagert werden. Um einer Beschädigung des Akkus durch Selbstentladung vorzubeugen, wird empfohlen, ihn etwa alle sechs Monate einmal aufzuladen.
 - Vor dem Entsorgen der Lampe muss der Lithium-Akku aus der Lampe entfernt und sicher entsorgt werden. Beim Entfernen des Akkus sollte zunächst die Stromversorgung getrennt werden, um Unfälle wie Stromschläge zu vermeiden.

BEWAHREN SIE DIESE ANLEITUNG AUF

Einführung

Vielen Dank, dass Sie sich für die Govee Tischlampe Classic entschieden haben! Dieses Produkt verfügt über RGBIC-, warmweiße und kaltweiße Beleuchtung. Neben der intelligenten Steuerung über die Govee Home-App ist es auch mit Alexa, Google Assistant und Matter kompatibel. Die Batterie dient als Stromversorgung und ermöglicht es Ihnen, smarte Beleuchtung überallhin mitzunehmen. Für ein konsistentes Benutzererlebnis sollten Sie so oft wie möglich ein Netzteil verwenden.

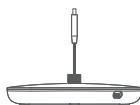
What You Get



Lampenschirm x1



Stahlstange x1

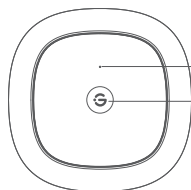


Lampenfuß x1



Ladekabel x1

At a Glance



Öffnung zurücksetzen

Leistung/Schaltmodus

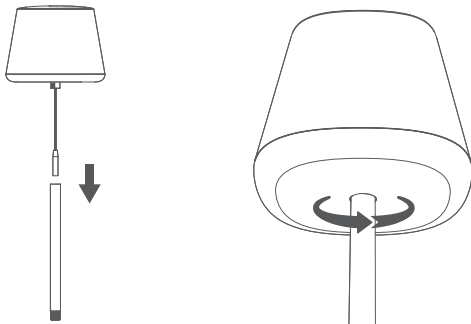
Ladeanschluss



Leistung	Drücken, um das Licht ein-/auszuschalten. Zum Ausschalten die Taste gedrückt halten. Tipp: Bei der Auslieferung ist das Produkt standardmäßig ausgeschaltet. Zum ersten Einschalten halten Sie die Taste für 3 Sekunden gedrückt.
Schaltmodus	Drücken Sie die Taste zweimal, um in den Farb- und Szenenmodus zu wechseln. *Voreingestellte Modi können in der App geändert werden.
Öffnung zurücksetzen	Drücken Sie mit einer Nadel in die Öffnung, wenn das Gerät abnormal feststeckt.
Ladeanschluss	Typ-C-Anschluss, bitte stellen Sie sicher, dass Sie ein Netzteil mit 5-V-Ausgang und 10-W-Leistung verwenden. Bitte verwenden Sie vorrangig passende Netzteile für die Stromversorgung.

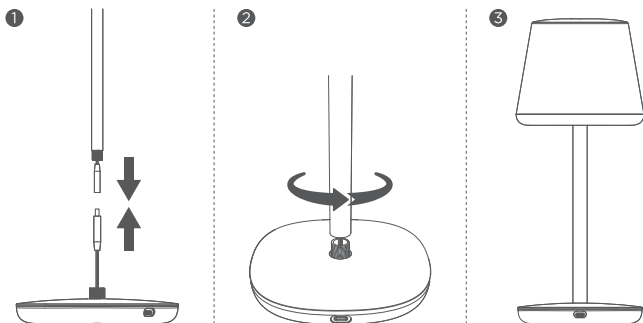
Installationsschritte

1. Fädeln Sie den Draht des Lampenschirms durch die Mitte der Stahlstange und verdrehen Sie dann Stange und Lampenschirm miteinander, um sie zu befestigen.



2. Nachdem das Kabel zwischen Lampenfuß und Lampenschirm verbunden wurde, ziehen Sie den Lampenfuß und die Stahlstange fest, um sie zu fixieren.

Hinweis: Nach dem Festziehen sollte man etwas Spielraum lassen, um den Lampenschirm besser an den vier Seiten des Sockels auszurichten.



Koppeln Ihres Geräts mithilfe der Govee Home-App

Was Sie benötigen:

- Ein WLAN-Router, der die 2,4-GHz- und 802.11b/g/n-Bänder unterstützt. 5 GHz wird nicht unterstützt.
 - Ein Smartphone oder Tablet mit iOS oder Android.
1. Laden Sie die Govee Home-App im App Store (iOS) oder bei Google Play (Android) herunter. Melden Sie sich mit Ihrem Konto an. Neue Benutzer müssen ein Konto erstellen.
 2. Schalten Sie das Bluetooth Ihres Smartphones ein.
 3. Öffnen Sie die App, tippen Sie auf das „+“-Symbol in der oberen rechten Ecke und suchen Sie nach „R1741“.
 4. Wählen Sie das Gerätesymbol und folgen Sie den Anweisungen auf dem Bildschirm, um das Koppeln abzuschließen.

Anleitung für Matter

Achtung:

1. Wenn Sie Matter zum ersten Mal verwenden, müssen Sie die Netzwerkverbindung von Apps, die Matter unterstützen (z. B. Google Home/Apple HomeKit usw.), innerhalb von 15 Minuten nach dem Einschalten des Produkts herstellen.
2. Es ist ein IPv6-Netzwerk erforderlich.
3. Das Ändern des Netzwerks kann zu einer Fehlfunktion von Matter führen.
4. Wenn sich das Produkt nicht mit der App verbinden lässt, halten Sie die Ein-/Aus-Taste 10 Sekunden lang gedrückt, um die Werkseinstellungen wiederherzustellen. Versuchen Sie anschließend erneut, eine Verbindung herzustellen.

Schritt 1

Den QR-Code oder die Gerätenummer von Matter finden Sie auf dem Produkt oder auf der Seite „Geräteeinstellungen“ in der Govee Home-App.

Schritt 2

Schalten Sie Bluetooth auf Ihrem Smartphone ein.

Schritt 3

Laden Sie eine App herunter, die Matter unterstützt, z. B. GoogleHome/Apple Homekit usw., und öffnen Sie diese.

Schritt 4

Verwenden Sie die Gerätenummer oder den QR-Code auf dem Produkt in der App, um die Netzwerkverbindung von Matter für das Produkt abzuschließen.

Technische Daten

Modell	R1741
Leistungsaufnahme (Min.)	10W
Spannungseingang	5V
Lumen	500lm
Technologie für Lichtanzeigen	RGBICWW
Farbtemperatur	2700K-6500K

Problembehebung

1. Verbindung zur Govee Home-App nicht möglich.

- Prüfen Sie, ob das Gerät eingeschaltet ist.
- Prüfen Sie, ob Bluetooth auf dem Smartphone aktiviert ist, oder versuchen Sie, eine Verbindung mit einem anderen Smartphone herzustellen.
- Achten Sie beim ersten Anschluss darauf, dass sich das Smartphone in der Nähe des Geräts befindet.
- Wenn weiterhin ein Verbindungsfehler besteht, löschen Sie das verbundene Gerät auf der Seite "Geräte" in der App. Stellen Sie die Verbindung zur Govee Home-App entsprechend den vorherigen Anweisungen wieder her.

2. WLAN-Verbindung unterbrochen oder keine Verbindung hergestellt?

- Stellen Sie sicher, dass Ihr WLAN-Router 2,4 GHz unterstützt. 5 GHz wird nicht unterstützt.
- Vergewissern Sie sich, dass Sie während des WLAN-Einrichtungsvorgangs das richtige WLAN-Passwort eingegeben haben.
- Versuchen Sie, ein anderes Smartphone mit der Tischlampe zu koppeln, um zu überprüfen, ob Ihr Netzwerk ordnungsgemäß funktioniert.
- Verringern Sie den Abstand zwischen dem Gerät und dem WLAN-Router auf weniger als 15 Meter und stellen Sie dann erneut eine Verbindung her.

3. Es kann keine Verbindung zu Alexa oder Google Assistant hergestellt werden.

- Stellen Sie sicher, dass die WLAN-Verbindung stabil ist und ordnungsgemäß funktioniert.
- Gehen Sie in der App auf „Benutzerhandbuch“ auf der Einstellungsseite, um das Gerät erneut zu koppeln.
- Stellen Sie sicher, dass das Gerät an die Stromversorgung angeschlossen ist und der „Energiesparmodus“ deaktiviert ist.

4. Können mehrere App-Benutzer dasselbe Gerät über unterschiedliche Konten steuern?

- Jede Lampe kann nur von einem Konto gesteuert werden.
- Wenn mehrere Benutzer dieselbe Lampe verwalten möchten, müssen sie alle dasselbe Konto verwenden.

Kundenbetreuung

 Garantie: 12 Monate eingeschränkte Garantie

 Support: Lebenslanger technischer Support

 E-Mail: support@govee.com

 Offizielle Website: www.govee.com

 @GOVEE  @goveeofficial  @govee.official

 @GoveeOfficial  @GOVEE

CONSIGNES DE SÉCURITÉ IMPORTANTES

Lors de l'utilisation des produits, des précautions essentielles doivent toujours être prises, notamment les suivantes :

LIRE ET SUIVRE TOUTES LES CONSIGNES DE SÉCURITÉ.

- La lampe n'est pas étanche. Évitez de l'exposer aux éclaboussures ou aux gouttes d'eau.
- Tous les messages de sécurité vous avertiront de la nature du danger potentiel, vous indiqueront comment réduire les risques de blessures et vous informeront de ce qui peut arriver si les instructions ne sont pas suivies.
- Utilisez ce produit à température ambiante.
- La source lumineuse ou l'appareillage de commande séparé ne sont pas destinés à être utilisés dans d'autres applications.
- Évitez d'utiliser la lampe à proximité de sources de chaleur.
- Évitez d'utiliser la lampe à proximité de sources potentiellement dangereuses (par exemple, des bougies, des objets remplis de liquide, etc.).
- ATTENTION-Ce produit n'est pas un jouet. Les enfants et les personnes handicapées doivent l'utiliser sous la surveillance d'un adulte.
- Cette lampe utilise une batterie au lithium et la protection contre les hautes températures peut être déclenchée pour arrêter la charge de la batterie. Veuillez effectuer la recharge à nouveau après avoir éteint les lumières et à une température plus basse.
- Ce produit est destiné à une utilisation en intérieur (température ambiante : (25 °C). Ne l'utilisez pas dans des endroits humides tels que les salles de bains ou à l'extérieur. Ce produit n'est pas étanche et une utilisation incorrecte peut entraîner une mauvaise isolation, provoquant un choc électrique.
- Évitez l'exposition directe du produit aux rayons du soleil, ne placez aucun objet inflammable à haute température à

proximité du produit et tenez-le éloigné des sources de chaleur afin de prévenir tout risque d'incendie.

- Si le câble ou le cordon flexible externe de ce luminaire est endommagé, il doit être remplacé par un cordon spécial ou un cordon disponible exclusivement auprès du fabricant ou de son agent de service.
- La source lumineuse incluse dans ce luminaire ne doit être remplacée que par le fabricant, son agent de service ou une personne qualifiée équivalente.
- **AVERTISSEMENT - N'ESSAYEZ PAS D'OUVRIR, DE MODIFIER OU DE RÉPARER CE PRODUIT.** Toute modification ou utilisation de pièces non approuvées rend toutes les garanties inefficaces, invalide les certifications de conformité et peut entraîner un dysfonctionnement, un choc électrique, un incendie ou des blessures corporelles.
- Ne couvrez pas le produit avec des matériaux inflammables tels que du tissu ou du papier pour éviter les accidents d'incendie.
- Si le produit ne sera pas utilisé pour une longue période, veuillez débrancher le cordon d'alimentation de la prise pour éviter les accidents d'incendie.
- Pour des raisons environnementales, ce paquet ne comprend pas de chargeur. Cet appareil peut être alimenté avec la plupart des adaptateurs d'alimentation USB et un câble avec prise USB Type-C.
- La batterie au lithium intégrée de la lampe ne doit pas être stockée trop longtemps. Il est recommandé de la charger environ une fois tous les six mois pour éviter d'endommager la batterie en raison d'une autodécharge.
- Avant de mettre la lampe au rebut, la batterie au lithium doit être retirée de la lampe et doit être éliminée en toute sécurité. Lors du retrait de la batterie, il faut couper l'alimentation d'abord pour éviter les accidents tels que les chocs électriques.

CONSERVER CES INSTRUCTIONS

Introduction

Merci d'avoir choisi la lampe de table classique Govee ! Ce produit offre un éclairage RGBIC, blanc chaud et blanc froid. En plus de la commande intelligent de l'application Govee Home, il est également compatible avec Alexa, Google Assistant et Matter. La batterie sert de source d'alimentation, ce qui vous permet d'emporter la lumière intelligente partout où vous le souhaitez. Pour une expérience utilisateur cohérente, utilisez une alimentation électrique autant que possible.

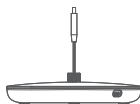
Contenu du carton



Abat-jour x1



Tige en acier x1

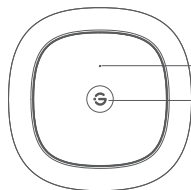


Socle de x1
lampe



Câble de x1
charge

Vue d'ensemble



Trou de réinitialisation

Puissance/Mode de commutation

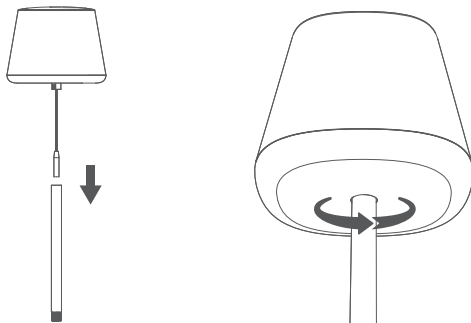
Port de charge



Puissance	Appuyez pour allumer/éteindre la lampe. Appuyez longuement pour éteindre. Conseil : Le produit est désactivé par défaut lors de son expédition. Appuyez longuement pendant 3 secondes pour le démarrer pour la première fois.
Mode de commutation	Appuyez deux fois pour changer la couleur et le mode de scène. *Les modes prédéfinis peuvent être modifiés dans l'application.
Trou de réinitialisation	Appuyez sur le trou avec une aiguille lorsque l'appareil est anormalement coincé.
Port de charge	Port Type-C, veuillez utiliser un adaptateur secteur de 5 V et 10 W. Veuillez privilégier l'utilisation d'adaptateurs secteur adaptés à l'alimentation électrique.

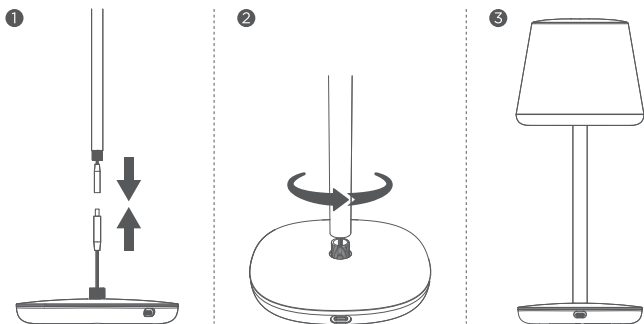
Étapes d'installation

1. Faites passer le fil de l'abat-jour au centre de la tige en acier, puis torsadez la tige et l'abat-jour ensemble pour les fixer.



2. Après avoir connecté le fil entre le socle et l'abat-jour, serrez le socle et la tige en acier pour les fixer.

Remarque: Après le serrage, laissez un peu de jeu supplémentaire pour mieux aligner l'abat-jour avec les quatre côtés du socle.



Association de votre appareil à l'application Govee Home

Ce dont vous avez besoin :

- Un routeur Wi-Fi prenant en charge les bandes 2,4 GHz et 802.11b/g/n. La bande 5 GHz n'est pas prise en charge.
 - Un smartphone ou une tablette fonctionnant sous iOS ou Android.
1. Téléchargez l'application Govee Home depuis l'App Store (iOS) ou Google Play (Android). Connectez-vous avec votre compte. Les nouveaux utilisateurs doivent créer un compte.
 2. Activez le Bluetooth de votre smartphone.
 3. Ouvrez l'application, appuyez sur l'icône « + » dans le coin supérieur droit et recherchez « R1741 ».
 4. Appuyez sur l'icône de l'appareil et suivez les instructions à l'écran pour terminer l'association.

Guide des sujets

Mise en garde:

1. Vous devez établir la connexion réseau des applications prenant en charge Matter (par exemple Google Home/Apple HomeKit, etc.) dans les 15 minutes suivant la mise sous tension du produit lors de l'utilisation de Matter pour la première fois.
2. Un réseau IPv6 est requis.
3. Le changement de réseau peut entraîner un dysfonctionnement de Matter.
4. Si le produit ne parvient pas à se connecter à l'application, appuyez longuement sur le Bouton marche/arrêt pendant 10 secondes pour rétablir les paramètres d'usine. Ensuite, essayez la connexion à nouveau.

Étape 1

Recherchez le code QR ou le numéro de l'appareil de Matter sur le produit ou la page Paramètres de l'appareil dans l'Application Govee Home.

Étape 2

Activez le Bluetooth sur votre smartphone.

Étape 3

Téléchargez et ouvrez l'application qui prend en charge Matter, telle que Google Home/Apple HomeKit, etc.

Étape 4

Utilisez le numéro d'appareil ou le code QR figurant sur le produit dans l'application pour établir la connexion réseau de Matter pour le produit.

Caractéristiques techniques

Modèle	R1741
Entrée d'alimentation (Min)	10W
Tension d'entrée	5V
Lumens	500lm
Technologie d'affichage de la lumière	RGBICWW
Température de couleur	2700K-6500K

Dépannage

1. Impossible de se connecter à l'application Govee Home.
 - Vérifiez si l'appareil est sous tension.
 - Vérifiez si le Bluetooth du smartphone est activé ou essayez de vous connecter avec un autre smartphone.
 - Lors de la première connexion, assurez-vous que le smartphone est à proximité de l'appareil.
 - Si l'erreur de connexion persiste, supprimez l'appareil connecté de la page « Appareils » dans l'application. Reconnectez-vous à l'application Govee Home en suivant les instructions fournies précédemment.
2. Le Wi-Fi est déconnecté ou ne peut pas être connecté ?
 - Assurez-vous que votre routeur Wi-Fi est à 2,4 GHz. La bande 5 GHz n'est pas prise en charge.
 - Assurez-vous d'avoir saisi le mot de passe Wi-Fi correct lors du processus de configuration Wi-Fi.
 - Essayez d'utiliser un autre smartphone pour l'associer à la lampe de table afin de vous assurer que votre réseau fonctionne correctement.
 - Réduisez la distance entre l'appareil et le routeur Wi-Fi à moins de 50 pieds, puis réessayez la connexion.

3.Impossible de se connecter à Alexa ou Google Assistant.

- Assurez-vous que la connexion Wi-Fi est stable et fonctionne correctement.
- Accédez à la section « Manuel utilisateur » de la page Paramètres de l'application pour associer à nouveau l'appareil.
- Assurez-vous que l'appareil est branché sur l'alimentation et que le « Mode économie d'énergie » est désactivé.

4.Plusieurs utilisateurs d'applications peuvent-ils contrôler le même appareil à l'aide de comptes différents ?

- Chaque lampe ne peut être contrôlée que par un seul compte.
- Si plusieurs utilisateurs souhaitent gérer la même lampe, assurez-vous qu'ils utilisent tous le même compte.

Service Clientèle

 Garantie : Garantie limitée de 12 mois

 Support : Soutien technique à vie

 Email : support@govee.com

 Site officiel : www.govee.com

 @GOVEE  @goveeofficial  @govee.official

 @GoveeOfficial  @GOVEE

INSTRUCCIONES DE SEGURIDAD IMPORTANTE

Al utilizar productos, siempre se deben tomar precauciones básicas, incluyendo las siguientes:

LEA Y SIGA TODAS LAS INSTRUCCIONES DE SEGURIDAD.

- La lámpara no es resistente al agua. Evita exponerla a salpicaduras o goteo de agua.
- Todos los mensajes de seguridad le alertarán para que sepa cuál es el peligro potencial, le indicarán cómo reducir la posibilidad de lesiones y le permitirán saber qué puede suceder si no se siguen las instrucciones.
- Utilice este producto a temperatura ambiente.
- La fuente de luz y el equipo de control no están diseñados para usarse en otras aplicaciones.
- Evita usar la lámpara cerca de fuentes de calor.
- Evita usar la lámpara cerca de fuentes potencialmente peligrosas (por ejemplo, velas, objetos llenos de líquido, etc.).
- **PRECAUCIÓN:** este producto no es un juguete. Los niños y las personas con discapacidad deben utilizarlo bajo la supervisión de un adulto.
- Esta lámpara utiliza una batería de litio. Se puede activar la protección contra altas temperaturas para detener la carga de la batería. Vuelva a cargarlo cuando las luces se apaguen y a una temperatura más baja.
- Este producto está diseñado para uso en interiores (temperatura ambiente: 25 °C). No lo utilice en lugares húmedos como baños o exteriores. Este producto no es resistente al agua y su uso inadecuado puede provocar un aislamiento deficiente y provocar una descarga eléctrica.
- Evite la luz solar directa sobre el producto, no coloque elementos inflamables de alta temperatura cerca del producto y manténgalo alejado de fuentes de calor para evitar incendios.

- Si el cable o cordón flexible externo de esta luminaria resulta dañado, deberá ser reemplazado por un cable o cordón especial disponible exclusivamente del fabricante o su agente de servicio.
- La fuente de luz contenida en esta luminaria sólo podrá ser sustituida por el fabricante o su agente de servicio o una persona cualificada similar.
- **ADVERTENCIA: NO INTENTE ABRIR, MODIFICAR NI REPARAR ESTE PRODUCTO.** Cualquier alteración o uso de piezas no aprobadas anula todas las garantías, anula las certificaciones de cumplimiento y puede provocar mal funcionamiento, descarga eléctrica, incendio o lesiones personales.
- No cubra el producto con materiales inflamables como tela o papel para evitar accidentes de incendio.
- Cuando el producto no vaya a utilizarse durante un largo periodo de tiempo, desenchufe el cable de alimentación del tomacorriente para evitar incendios.
- Por razones medioambientales este paquete no incluye cargador. Este dispositivo se puede alimentar con la mayoría de los adaptadores de corriente USB y un cable con enchufe USB tipo C.
- La batería de litio incorporada de la lámpara no debe almacenarse durante demasiado tiempo. Se recomienda cargarla aproximadamente una vez cada seis meses para evitar daños en la batería causados por autodescarga.
- Antes de desechar la lámpara, se debe retirar la batería de litio de la lámpara y desecharla de forma segura. Al retirar la batería, primero se debe desconectar la alimentación para evitar accidentes como descargas eléctricas.

GUARDE ESTAS INSTRUCCIONES

Introducción

¡Gracias por elegir Govee Lámpara de mesa clásica! Este producto cuenta con iluminación RGBIC, blanca cálida y fría. Además del control inteligente de la aplicación Govee Home, también es compatible con Alexa, Google Assistant y Matter. La batería se utiliza como fuente de alimentación y le permite llevar luz inteligente a cualquier lugar que desee. Para una experiencia de usuario consistente, utilice una fuente de alimentación tanto como sea posible.

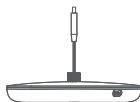
Contenido



Pantalla de x1
lámpara



Varilla de x1
acero

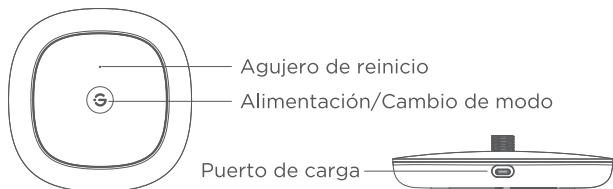


Base de x1
lámpara



Cable de x1
carga

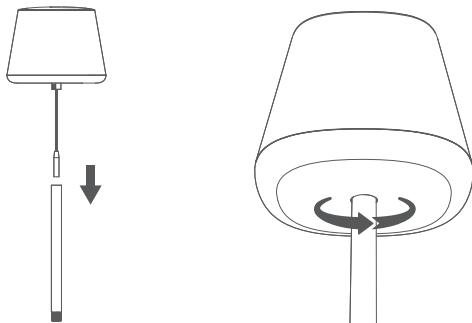
De un vistazo



Alimentación	Pulsar para encender/apagar la luz. Mantenga pulsado para apagar. Consejo: El producto está apagado por defecto cuando se envía. Manténgalo presionado durante 3 segundos para iniciarlo por primera vez.
Cambio de modo	Presione dos veces para cambiar el color y el modo de escena. *Los modos preestablecidos se pueden cambiar en la aplicación.
Agujero de reinicio	Presione el agujero con una aguja cuando el dispositivo esté atascado de forma anormal.
Puerto de carga	Puerto tipo C, asegúrese de utilizar un adaptador de corriente de 10 W con salida de 5 V. Priorice el uso de adaptadores de corriente compatibles con la fuente de alimentación.

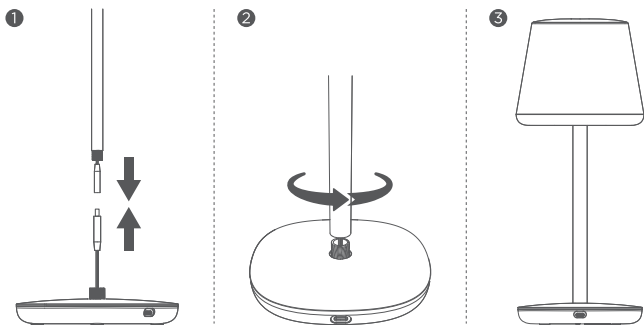
Pasos de instalación

1. Ensarte el alambre de la pantalla de la lámpara por el centro de la varilla de acero, y luego gire la varilla y la pantalla juntas para fijarlas.



2. Después de conectar el cable entre la base y la pantalla de la lámpara, apriete la base y la varilla de acero para asegurarlas.

Nota: Después de apretar, deje un poco de holgura adicional para alinear mejor la pantalla de la lámpara con los cuatro lados de la base.



Emparejar su dispositivo con la aplicación Govee Home

Lo que necesita:

- Un rúter Wi-Fi compatible con las bandas de 2,4 GHz y 802.11b/g/n. No es compatible con 5 GHz.
- Un smartphone o tablet con iOS o Android.

1. Descargue la aplicación Govee Home de la App Store (iOS) o de Google Play (Android). Inicie sesión con su cuenta. Los nuevos usuarios deben crear una cuenta.
2. Encienda el Bluetooth de su smartphone.
3. Abra la aplicación, toque el icono "+" en la esquina superior derecha y busque "R1741".
4. Pulse el icono del dispositivo y siga las instrucciones en pantalla para completar el emparejamiento.

Guía de Matter

Precauciones:

1. Es necesario completar la conexión a la red de las aplicaciones compatibles con Matter (por ejemplo, Google Home/Apple HomeKit, etc.) en un plazo de 15 minutos tras encender el producto o al usar Matter por primera vez.
2. Es necesaria una red IPv6.
3. Cambiar la red puede hacer que Matter no funcione correctamente.
4. Si el producto no puede conectarse a la aplicación, mantenga presionado el Botón de encendido durante 10 segundos para restaurar los ajustes de fábrica. Después de hacerlo, intente conectarlo de nuevo.

Paso 1

Busca el código QR o el número de dispositivo de Matter en el producto o en la página Ajustes del dispositivo en la aplicación Govee Home.

Paso 2

Encienda el Bluetooth de su smartphone.

Paso 3

Descargue y abra la aplicación compatible con Matter, como GoogleHome/Apple Homekit, etc.

Paso 4

Utilice el número de dispositivo o el código QR del producto en la aplicación para completar la conexión a la red de Matter para ese producto.

Especificaciones

Modelo	R1741
Potencia de entrada (mínimo)	10W
Voltaje de entrada	5V
Lúmenes	500lm
Tecnología de visualización de iluminación	RGBICWW
Temperatura de color	2700K-6500K

Solución de problemas

1. No se puede conectar a la aplicación Govee Home.
 - Compruebe que el dispositivo esté encendido.
 - Compruebe que el Bluetooth del teléfono esté activado o intente conectar el dispositivo con otro smartphone.
 - Al conectarlo por primera vez, asegúrese de que el smartphone esté cerca del dispositivo.
 - Si el error de conexión persiste, elimine el dispositivo conectado desde la página "Dispositivos" de la aplicación. Vuelva a conectarlo a la aplicación Govee Home siguiendo las instrucciones proporcionadas anteriormente.
2. La red Wi-Fi se desconecta o no se puede conectar.
 - Asegúrate de que el router Wi-Fi sea de 2,4 GHz. No es compatible con 5 GHz.
 - Asegúrese de haber introducido correctamente la contraseña Wi-Fi durante el proceso de conexión Wi-Fi.
 - Prueba a usar otro teléfono para emparejarlo con la lámpara de mesa y asegurarte de que la red funciona correctamente.
 - Reduce la distancia entre el dispositivo y el router del Wi-Fi a menos de 15 m (50 pies), e intenta volver a conectarte.

3.No se puede conectar con Alexa o el Asistente de Google.

- Asegúrate de que la conexión Wi-Fi sea estable y funcione correctamente.
- Vaya a "Guía del usuario" en la página de Ajustes de la aplicación para emparejar el dispositivo nuevamente.
- Asegúrese de que el dispositivo esté conectado a la corriente y que el "Modo de ahorro de energía" esté desactivado.

4.¿Pueden varios usuarios de la aplicación controlar el mismo dispositivo usando diferentes cuentas?

- Cada lámpara puede controlarse exclusivamente por una única cuenta.
- Si hay varios usuarios que quieran controlar la misma lámpara, deberán usar la misma cuenta.

Servicio de atención al cliente

 Garantía: Garantía limitada de 12 meses

 Soporte: Soporte técnico de por vida

 Correo electrónico: support@govee.com

 Sitio web oficial: www.govee.com

 @GOVEE  @goveeofficial  @govee.official

 @GoveeOfficial  @GOVEE

ISTRUZIONI IMPORTANTI DI SICUREZZA

Quando si utilizzano i prodotti, è necessario adottare sempre le seguenti precauzioni di base:

LEGGERE E SEGUIRE TUTTE LE ISTRUZIONI DI SICUREZZA.

- La lampada non è impermeabile. Evitare di esporla a spruzzi o gocciolamenti d'acqua.
- Tutti i messaggi di sicurezza avvisano del potenziale pericolo, indicando come ridurre il rischio di lesioni e cosa può succedere se non vengono seguite le istruzioni.
- Usare questo prodotto a temperatura ambiente.
- La sorgente luminosa o l'unità di controllo separata non sono destinati all'uso in altre applicazioni.
- Evitare di utilizzare la lampada vicino a fonti di calore.
- Evitare di utilizzare la lampada vicino a fonti potenzialmente pericolose (ad es. candele, oggetti pieni di liquidi, ecc.).
- **ATTENZIONE** - Il prodotto non è un giocattolo. I bambini e i disabili dovrebbero usarlo sotto la supervisione di un adulto.
- Questa lampada utilizza una batteria al litio e la protezione dalle alte temperature potrebbe attivarsi per interrompere la ricarica della batteria. Ricaricare nuovamente dopo aver spento le luci e a una temperatura più bassa.
- Questo prodotto è destinato all'uso in ambienti interni (temperatura ambiente: 25 °C). Non utilizzarlo in luoghi umidi come bagni o all'aperto. Questo prodotto non è impermeabile e un uso improprio potrebbe compromettere l'isolamento, con conseguente rischio di scosse elettriche.
- Evitare l'esposizione diretta del prodotto alla luce solare, non posizionare oggetti infiammabili ad alta temperatura vicino al prodotto e tenerlo lontano da fonti di calore per evitare incendi.
- Se il cavo flessibile esterno o il filo di questo apparecchio di illuminazione è danneggiato, deve essere sostituito con un

cavo speciale o con un filo disponibile esclusivamente presso il produttore o l'agente di assistenza.

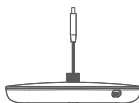
- La sorgente luminosa contenuta in questo apparecchio di illuminazione deve essere sostituita solo dal produttore, dall'agente di assistenza o da una persona qualificata.
- **ATTENZIONE: NON TENTARE DI APRIRE, MODIFICARE O RIPARARE QUESTO PRODOTTO.** Qualsiasi modifica o utilizzo di parti non approvate annulla tutte le garanzie, annulla le certificazioni di conformità e può causare malfunzionamenti, scosse elettriche, incendi o lesioni personali.
- Per evitare incendi, non coprire il prodotto con materiali infiammabili come stoffa o carta.
- Quando il prodotto non viene utilizzato per un lungo periodo di tempo, scollegare il cavo di alimentazione dalla presa per evitare incendi.
- Per motivi ambientali, questo pacchetto non include il caricabatterie. Questo dispositivo può essere alimentato con la maggior parte degli adattatori di alimentazione USB e un cavo con spina USB tipo C.
- La batteria al litio integrata nella lampada non deve essere conservata per troppo tempo. Si consiglia di caricarla circa una volta ogni sei mesi per evitare danni alla batteria causati dall'autoscarica.
- Prima di smaltire la lampada, è necessario rimuovere la batteria al litio dalla lampada e smaltirla in modo sicuro. Quando si rimuove la batteria, è necessario prima scollegare l'alimentazione per evitare incidenti come scosse elettriche.

CONSERVARE QUESTE ISTRUZIONI

Introduzione

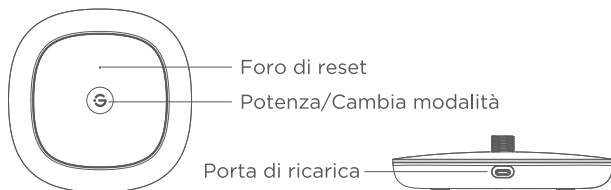
Grazie per aver scelto la lampada da tavolo Govee Classic! Questo prodotto è dotato di illuminazione RGBIC, bianca calda e fredda. Oltre al controllo intelligente dell'app Govee Home, è compatibile anche con Alexa, Assistente Google e Matter. La batteria viene utilizzata come alimentatore, consentendo di portare la luce intelligente ovunque. Per un'esperienza utente coerente, utilizza un alimentatore ogni volta che è possibile.

Contenuto



Paralume x1 Asta in acciaio x1 Base lampada x1 Cavo di ricarica x1

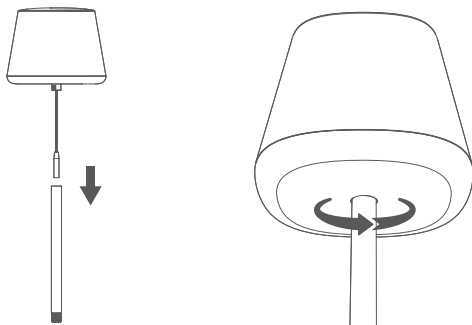
A prima vista



Potenza	Premere per accendere/spegnere la luce. Tenere premuto per spegnere. Suggerimento: Al momento della spedizione, il prodotto è spento per impostazione predefinita. Per avviarlo per la prima volta, tenere premuto per 3 secondi.
Cambia modalità	Premere due volte per cambiare la modalità colore e scena. *Le modalità preimpostate possono essere modificate nell'app.
Foro di reset	Se il dispositivo è bloccato in modo anomalo, premere il foro con un ago.
Porta di ricarica	Porta di tipo C, assicurarsi di utilizzare un adattatore di alimentazione da 5 V e 10 W. Dare priorità all'uso di adattatori di alimentazione adatti all'alimentatore.

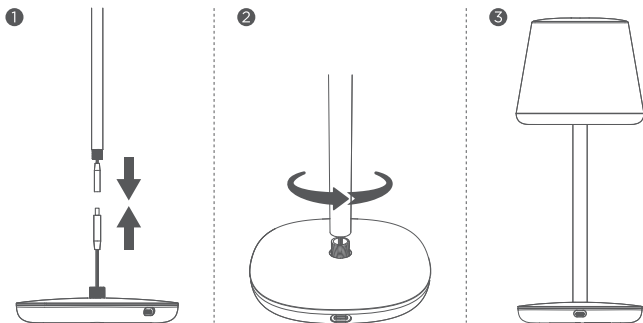
Fasi di installazione

1. Infilare il filo del paralume attraverso il centro dell'asta d'acciaio, quindi attorcigliare l'asta e il paralume insieme per fissarli.



2. Dopo aver collegato il filo tra la base e il paralume, stringere la base e l'asta in acciaio per fissarli.

Nota: Dopo aver serrato, lasciare un po' di gioco in più per allineare meglio il paralume con i quattro lati della base.



Associazione del dispositivo all'app Govee Home

Cosa serve:

- Un router Wi-Fi che supporta le bande a 2,4 GHz e 802.11b/g/n. La banda a 5 GHz non è supportata.
 - Uno smartphone o tablet con iOS o Android.
1. Scaricare l'app Govee Home dall'App Store (iOS) o da Google Play (Android). Accedi con il tuo account. I nuovi utenti devono creare un account.
 2. Attiva il Bluetooth del tuo smartphone.
 3. Aprire l'app, toccare l'icona "+" nell'angolo in alto a destra e cercare "R1741".
 4. Tocca l'icona del dispositivo e segui le istruzioni sullo schermo per completare l'associazione.

Guida all'uso di Matter

Attenzione:

1. È necessario completare la connessione di rete delle app che supportano Matter (ad esempio Google Home/Apple HomeKit, ecc.) entro 15 minuti dall'accensione del prodotto quando si utilizza Matter per la prima volta.
2. È richiesta una rete IPv6.
3. La modifica della rete potrebbe causare il malfunzionamento di Matter.
4. Se il prodotto non riesce a connettersi all'app, premere a lungo il pulsante di accensione per 10 secondi per ripristinare le impostazioni di fabbrica. Quindi, provare a connettersi di nuovo in un secondo momento.

Passaggio 1

Trovare il codice QR o il numero del dispositivo di Matter sul prodotto o nella pagina Impostazioni del dispositivo nell'app Govee Home.

Passaggio 2

Attivare il Bluetooth sullo smartphone.

Passaggio 3

Scarica e apri l'app che supporta Matter, ad esempio Google-Home/Apple Homekit ecc.

Passaggio 4

Utilizzare il numero del dispositivo o il codice QR sul prodotto nell'app per completare la connessione di rete di Matter per il prodotto.

Specifiche

Modello	R1741
Ingresso alimentazione (min)	10W
Tensione di ingresso	5V
Lumen	500lm
Tecnologia di illuminazione	RGBICWW
Temperatura colore	2700K-6500K

Risoluzione dei problemi

1. Impossibile connettersi all'app Govee Home.

- Controlla se il dispositivo è acceso.
- Controlla se il Bluetooth dello smartphone è abilitato o prova a connetterti con un altro smartphone.
- Quando ti connetti per la prima volta, assicurati che lo smartphone sia vicino al dispositivo.
- Se l'errore di connessione persiste, elimina il dispositivo collegato dalla pagina "Dispositivi" dell'app. Riconnettiti all'App Govee Home seguendo le istruzioni precedentemente fornite.

2. Wi-Fi disconnesso o connessione non riuscita?

- Assicurati che il tuo router Wi-Fi sia a 2.4 GHz. La banda a 5 GHz non è supportata.
- Assicurati di aver inserito la password Wi-Fi corretta durante il processo di configurazione Wi-Fi.
- Prova a utilizzare un altro smartphone da abbinare alla lampada da tavolo per assicurarti che la tua rete funzioni correttamente.
- Riduci la distanza tra il dispositivo e il router Wi-Fi a meno di 50 piedi, quindi riconnettiti.

3.Impossibile connettersi ad Alexa o all'Assistente Google.

- Assicurati che la connessione Wi-Fi sia stabile e funzioni correttamente.
- Per associare di nuovo il dispositivo, passare alla "Guida utente" nella pagina Impostazioni dell'app.
- Assicurati che il dispositivo sia collegato all'alimentazione e che la "Modalità di risparmio energetico" sia disattivata.

4.Più utenti dell'app possono controllare lo stesso dispositivo utilizzando account diversi?

- Ogni lampada può essere controllata da un solo account.
- Se più utenti desiderano gestire la stessa lampada, assicurati che utilizzino tutti lo stesso account.

Servizio clienti

 Garanzia: Garanzia limitata di 12 mesi

 Supporto: Supporto tecnico a vita

 Email: support@govee.com

 Sito web ufficiale: www.govee.com

 @GOVEE  @goveeofficial  @govee.official

 @GoveeOfficial  @GOVEE

تعليمات السلامة المهمة

عند استخدام المنتجات، يجب دائماً اتخاذ الاحتياطات الأساسية بما في ذلك ما يلي:
اقرأ واتبع كافة تعليمات السلامة.

- المصباح ليس مقاوماً للماء. تجنب تعريضه لرداذ أو نقاط الماء المتقطرة.
- ستنبهك جميع رسائل السلامة لمعرفة المخاطر المحتملة، وتخبرك بكيفية تقليل فرص الإصابة، وتوضح لك ما يمكن أن يحدث إذا لم يتم اتباع التعليمات.
- استخدم هذا المنتج في درجات الحرارة المحيطة.
- لا يُقصد استخدام مصدر الإضاءة أو معدات التحكم المنفصلة في تطبيقات أخرى.
- تجنب استخدام المصباح بالقرب من مصادر الحرارة.
- تجنب استخدام المصباح بالقرب من مصادر الخطر المحتملة (مثل الشموع، والأشياء المملوءة بالسوائل، وغير ذلك).
- تنبيه- المنتج ليس لعبة. يجب على الأطفال وذوي الاحتياجات الخاصة استخدامه تحت إشراف الكبار.
- يستخدم هذا المصباح بطارية ليثيوم، وقد يتم تشغيل الحماية من درجات الحرارة العالية لإيقاف شحن البطارية. يُرجى الشحن مرة أخرى بعد إطفاء الأضواء وفي درجة حرارة منخفضة.
- هذا المنتج مخصص للاستخدام الداخلي (درجة حرارة الغرفة: 25 درجة مئوية). لا تستخدمه في الأماكن الرطبة مثل الحمامات أو في الأماكن المفتوحة. هذا المنتج ليس مقاوماً للماء، وقد يؤدي الاستخدام غير السليم إلى ضعف العزل، ما قد يؤدي إلى صدمة كهربائية.
- يُرجى تجنب تعريض المنتج لأشعة الشمس المباشرة، وعدم وضع مواد قابلة للاشتعال ذات درجة حرارة عالية بالقرب من المنتج، وإبقائه بعيداً عن مصادر الحرارة لمنع نشوب حريق.
- في حال تلف الكابل أو السلك المرن الخارجي لهذا المصباح، يجب استبداله بسلك خاص أو سلك متوفر حصرياً من الشركة المصنعة أو وكيل الخدمة التابع لها.
- لا يجوز استبدال مصدر الضوء الموجود في هذا المصباح إلا من قبل الشركة المصنعة أو وكيل الخدمة التابع لها أو شخص مؤهل مماثل.
- تحذير - لا تحاول فتح هذا المنتج أو تعديله أو إصلاحه. أي تعديل أو استخدام لأجزاء غير معتمدة يبطل جميع الضمانات، ويلغي شهادات المطابقة، وقد يؤدي إلى خلل أو صدمة كهربائية أو حريق أو إصابة شخصية.
- لا تقم بتغطية المنتج بمواد قابلة للاشتعال مثل القماش أو الورق لمنع حوادث اشتعال الحريق.
- عندما لا يكون المنتج قيد الاستخدام لفترة طويلة، يُرجى فصل سلك الطاقة من المقبس لمنع حوادث الحريق.
- لأسباب بيئية، لا تتضمن هذه الحزمة شاحنًا. يمكن تشغيل هذا الجهاز باستخدام معظم محولات الطاقة USB وكابل مزود بمقبس USB من النوع C.
- يجب عدم تخزين بطارية الليثيوم المدمجة في المصباح لفترة طويلة جدًا. يُوصى بشحنها مرة واحدة كل ستة أشهر تقريبًا لمنع تلف البطارية الناتج عن التفريغ الذاتي.
- قبل التخلص من المصباح، يجب إزالة بطارية الليثيوم من المصباح والتخلص منها بطريقة آمنة. عند إزالة البطارية، يجب فصل الطاقة أولاً لتجنب الحوادث مثل الصدمة الكهربائية.

احفظ هذه التعليمات

مقدمة

شكرًا لاختيارك مصباح طاولة Govee الكلاسيكي! يتميز هذا المنتج بإضاءة RGBIC، وإضاءة بيضاء دافئة، وإضاءة بيضاء باردة. بالإضافة إلى التحكم الذكي في تطبيق Govee Home، فهو متوافق كذلك مع Alexa و Google Assistant و Matter. تُستخدم البطارية كمصدر للطاقة، ما يسمح لك بحمل الإضاءة الذكية إلى أي مكان تريده. للحصول على تجربة مستخدم منسقة، استخدم مصدر الطاقة قدر الإمكان.

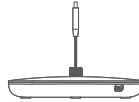
الأجزاء التي ستحصل عليها



1x حابصم ءاطغ



1x يدالوف بيضق

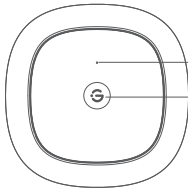


1x حابصم ءءعاق



1x نحش لباك

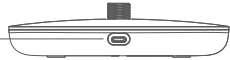
الأجزاء التي ستحصل عليها



إعادة ضبط الفتحة

الطاقة / وضع التبديل

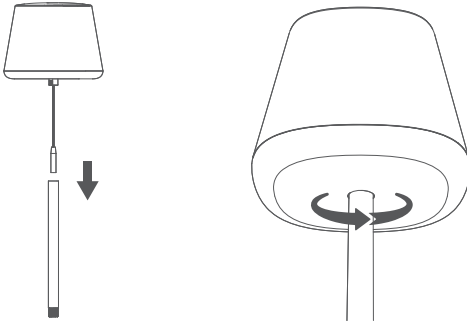
منفذ الشحن



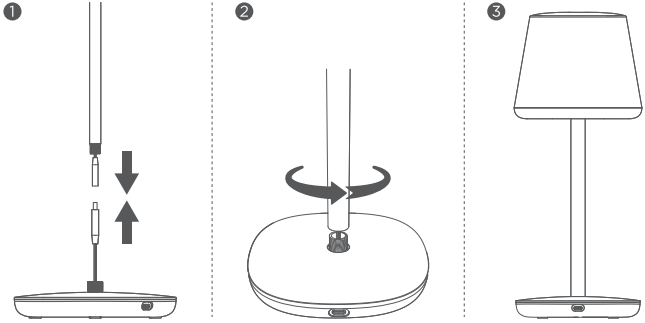
الطاقة	اضغط لتشغيل/إيقاف تشغيل الجهاز. استمر في الضغط لإيقاف التشغيل. نصيحة: يتم إيقاف تشغيل المنتج افتراضيًا عند شحنه. اضغط باستمرار لمدة 3 ثوانٍ لبدء تشغيله للمرة الأولى.
وضع التبديل	اضغط مرتين لتغيير وضع اللون والمشهد. *يمكن تغيير الأوضاع المحددة مسبقًا في التطبيق.
إعادة ضبط الفتحة	اضغط على الفتحة بآبرة عندما يكون الجهاز عالقًا بشكل غير طبيعي.
منفذ الشحن	منفذ من النوع C، يُرجى التأكد من استخدام محول طاقة بقدرة 10 واط وجهد خرج 5 فولت. يُرجى إعطاء الأولوية لاستخدام محولات الطاقة المطابقة لمصدر الطاقة.

خطوات التثبيت

1. مرر سلك غطاء المصباح عبر مركز القضيب الفولاذي، ثم قم بلف القضيب وغطاء المصباح معًا لتثبيتهما.



2. بعد توصيل السلك بين القاعدة وغطاء المصباح، اربط القاعدة والقضيب الفولاذي لثبتيهما. **ملاحظة:** بعد إحكام الربط، اترك بعض الارتخاء الإضافي لتحسين محاذاة غطاء المصباح مع الجوانب الأربعة للقاعدة.



إقران جهازك بتطبيق Govee Home

ما تحتاجه:

- جهاز توجيه Wi-Fi يدعم نطاقات 2.4 جيجاهرتز و802.11b/g/n. النطاق 5 غيغاهرتز غير مدعوم
- هاتف ذكي أو جهاز لوحي يعمل بنظام iOS أو Android.

1. نزل تطبيق Govee Home من App Store (الأجهزة العاملة بنظام iOS) أو Google Play (الأجهزة العاملة بنظام Android). سجّل الدخول بحسابك. يجب على المستخدمين الجدد إنشاء حساب.

2. شغل البلوتوث على هاتفك الذكي.

3. افتح التطبيق، ثم اضغط على أيقونة "+" في الزاوية العلوية اليمنى وابحث عن "R1741".

4. اضغط على أيقونة الجهاز واتبع الإرشادات التي تظهر على الشاشة لإكمال عملية الإقران.

دليل Matter

تحذيرات:

1. سيتعين عليك إكمال اتصال الشبكة للتطبيقات التي تدعم Matter (على سبيل المثال Google Home/Apple HomeKit، وغير ذلك) في غضون 15 دقيقة بعد تشغيل المنتج عند استخدام Matter

أول مرة.

2. شبكة IPv6 مطلوبة.

3. قد يؤدي تغيير الشبكة إلى حدوث خلل في عمل Matter.

4. إذا تعذر على المنتج الاتصال بالتطبيق، فاضغط مطولاً على زر الطاقة لمدة 10 ثوانٍ لاستعادة إعدادات المصنع. بعد ذلك، حاول الاتصال مرة أخرى.

1 ةوطخلا

ابحث عن رمز الاستجابة السريعة أو رقم جهاز Matter على المنتج أو على صفحة إعدادات الجهاز في تطبيق Govee Home.

2 ةوطخلا

شغل البلوتوث على هاتفك الذكي.

3 ةوطخلا

قم بتنزيل التطبيق الذي يدعم Matter مثل GoogleHome/Apple Homekit، وغيرها، وافتحه.

4 ةوطخلا

استخدم رقم الجهاز أو رمز الاستجابة السريعة (QR) الموجود على المنتج في التطبيق لإكمال اتصال شبكة Matter للمنتج.

المواصفات

R1741	الطراز
طاو 10	مدخل الطاقة (الحد الأدنى)
تلوف 5	مدخل الجهد
500lm	لومين
RGBICWW	تقنية عرض الضوء
نفلك 6500-نفلك 2700	درجة حرارة اللون

استكشاف الأخطاء وإصلاحها

1. يتعدّر الاتصال بتطبيق Govee Home.

- تأكد من تشغيل الجهاز.
- تحقق مما إذا كان البلوتوث في هاتفك الذكي ممكّنًا أم لا، أو حاول الاتصال بهاتف ذكي آخر.
- عند الاتصال لأول مرة، تأكد من أن الهاتف الذكي قريب من الجهاز.
- إذا كان خطأ الاتصال لا يزال موجودًا، فاحذف الجهاز المتصل من صفحة "الأجهزة" في التطبيق.
- أعد الاتصال بتطبيق Govee Home باتباع الإرشادات المقدمة مسبقًا.

2. تم فصل شبكة Wi-Fi أو فشل الاتصال؟

- تأكد من أن جهاز توجيه Wi-Fi الخاص بك يعمل بتردد 2.4 جيجاهرتز. النطاق 5 غيغاهرتز غير مدعوم.
- تأكد من إدخال كلمة مرور Wi-Fi الصحيحة أثناء عملية إعداد Wi-Fi.
- جرب استخدام هاتف ذكي آخر للاقتران بمصباح الطاولة للتأكد من أن شبكتك تعمل بشكل صحيح.
- قلل المسافة بين الجهاز وجهاز توجيه شبكة Wi-Fi إلى أقل من 50 قدمًا، ثم أعد الاتصال.

3. لا يمكن الاتصال بـ Alexa أو Google Assistant.

- تأكد من أن اتصال Wi-Fi مستقر ويعمل بشكل صحيح.
 - انتقل إلى "لليل المستخدم" في صفحة إعدادات التطبيق لإقران الجهاز مرة أخرى.
 - تأكد من أن الجهاز متصل بالطاقة وأن "وضع توفير الطاقة" معطل.
4. هل يمكن لمستخدمي التطبيق المتعددين التحكم في الجهاز نفسه باستخدام حسابات مختلفة؟
- لا يمكن التحكم في كل مصباح إلا من خلال حساب واحد.
 - إذا أراد عدة مستخدمين إدارة المصباح نفسه، فتأكد من أنهم جميعًا يستخدمون الحساب نفسه.

خدمة العملاء

📞 الضمان: ضمان محدود لمدة 12 شهرًا

📞 الدعم: دعم فني مدى الحياة

✉ البريد الإلكتروني: support@govee.com

🌐 الموقع الرسمي: www.govee.com

🎵 @govee.official

📷 @goveeofficial

📺 @GOVEE

📌 @GOVEE

📌 @GoveeOfficial

Compliance Information

EU Compliance Statement:

Shenzhen Qianyan Technology LTD hereby declares that this device is in compliance with the essential requirements and other relevant provisions of the Directive 2014/53/EU. A copy of the EU Declaration of Conformity is available online at www.govee.com/doc

EU contact address:

  GOVEE MOMENTS (DE) HANDEL GmbH
(E-mail: eu_rep@govee.com)

Zunftstraße 13 - Raum 205, 50374 Erftstadt, Germany

EU-Compliance:

Hiermit erklärt Shenzhen Qianyan Technology LTD dass dieses Gerät den wesentlichen Anforderungen und anderen einschlägigen Bestimmungen der EU-Richtlinie 2014/53/EU entspricht. Eine Kopie der EU-Konformitätserklärung finden Sie online auf www.govee.com/doc

Kontaktadresse innerhalb der EU:

  GOVEE MOMENTS (DE) HANDEL GmbH
(E-mail: eu_rep@govee.com)

Zunftstraße 13 - Raum 205, 50374 Erftstadt, Germany

Déclaration de conformité UE:

Par la présente, Shenzhen Qianyan Technology LTD déclare que cet appareil est conforme aux principales exigences et autres clauses pertinentes de la directive européenne 2014/53/EU. Une copie de la déclaration de conformité UE est disponible sur le site www.govee.com/doc

Adresse de contact pour l'UE :

  GOVEE MOMENTS (DE) HANDEL GmbH
(E-mail: eu_rep@govee.com)

Zunftstraße 13 - Raum 205, 50374 Erftstadt, Germany

Declaración de cumplimiento UE:

Shenzhen Qianyan Technology LTD por la presente declara que este dispositivo cumple los requisitos básicos y el resto de provisiones relevantes de la Directiva 2014/53/EU.

Hay disponible online una copia de la Declaración de conformidad UE en www.govee.com/doc

Dirección de contacto de la UE:

 GOVEE MOMENTS (DE) HANDEL GmbH
(E-mail: eu_rep@govee.com)

Zunftstraße 13 - Raum 205, 50374 Erftstadt, Germany

Dichiarazione di conformità UE:

Shenzhen Qianyan Technology LTD dichiara che il presente dispositivo è conforme ai requisiti essenziali e alle altre disposizioni rilevanti della direttiva 2014/53/EU.

Una copia della dichiarazione di conformità UE è disponibile online all'indirizzo Web www.govee.com/doc

Indirizzo di contatto UE:

 GOVEE MOMENTS (DE) HANDEL GmbH
(E-mail: eu_rep@govee.com)

Zunftstraße 13 - Raum 205, 50374 Erftstadt, Germany

UK Compliance Statement:

Shenzhen Qianyan Technology LTD here by declares that this device is in compliance with the essential requirements and other relevant provisions of the Radio Equipment Regulations 2017

A copy of the UK Declaration of Conformity is available online at www.govee.com/doc

	Bluetooth®	Wi-Fi
Operation Frequency (For Europe & UK only)	2402-2480MHz	2412-2472MHz
Output Power (For Europe & UK only)	<10dBm (E.I.R.P.)	<20dBm (E.I.R.P.)

Shenzhen Qianyan Technology LTD hereby declares that this product complies with the **UK Product Security and Telecommunications Infrastructure (Security Requirements for Relevant Connectable Products) Regulations 2023**, A copy of the UK Statement of Conformity is available online at www.govee.com/doc

UK Authorised Representative :
GOVEE MOMENTS(UK) TRADING LIMITED
(uk_rep@govee.com)
4th Floor, 18 St Cross Street, London EC1N 8UN



Environmentally friendly disposal

Old electrical appliances must not be disposed of together with the residual waste, but have to be disposed of separately. The disposal at the communal collecting point via private persons is for free. The owner of old appliances is responsible to bring the appliances to these collecting points or to similar collection points. With this little personal effort, you contribute to recycle valuable raw materials and the treatment of toxic substances.

Umweltfreundliche Entsorgung

Elektro-Altgeräte dürfen nicht mit gewöhnlichem Abfall entsorgt werden und müssen separat entsorgt werden. Die Entsorgung an kommunalen Sammelstellen ist für Privatpersonen kostenlos. Die Eigentümer der Altgeräte sind für den Transport zu den Sammelstellen verantwortlich. Durch diesen geringen Aufwand können Sie zur Wiederverwertung von wertvollen Rohmaterialien beitragen und dafür sorgen, dass umweltschädliche und giftige Substanzen ordnungsgemäß unschädlich gemacht werden.

Mise au rebut écologique

Les appareils électriques usagés ne doivent pas être éliminés avec les déchets résiduels. Ils doivent être éliminés séparément. La mise au rebut au point de collecte municipal par l'intermédiaire de particuliers est gratuite. Il incombe au propriétaire des appareils usagés de les apporter à ces points de collecte ou à des points de collecte similaires. Avec ce petit effort personnel, vous contribuez au recyclage de matières premières précieuses et au traitement des substances toxiques.

Tratamiento de residuos responsable con el medio ambiente

Los aparatos eléctricos viejos no pueden desecharse junto con los

residuos orgánicos, sino que deben ser desechados por separado. Existen puntos limpios donde los ciudadanos pueden dejar estos aparatos gratis. El propietario de los aparatos viejos es responsable de llevarlos a estos puntos limpios o similares puntos de recogida. Con este pequeño esfuerzo estás contribuyendo a reciclar valiosas materias primas y al tratamiento de residuos tóxicos.

Smaltimento ecologico

I vecchi dispositivi elettrici non devono essere smaltiti insieme ai rifiuti residui, ma devono essere smaltiti separatamente. Lo smaltimento da parte di soggetti privati presso i punti di raccolta pubblici è gratis. È responsabilità del proprietario dei vecchi dispositivi portarli presso tali punti di raccolta o punti di raccolta analoghi. Grazie a questo piccolo impegno personale contribuirete al riciclo di materie prime preziose e al corretto trattamento di sostanze tossiche.



FOR INDOOR USE ONLY
NUR FÜR DEN INNENGEBRAUCH
POUR UNE UTILISATION EN INTÉRIEUR UNIQUEMENT
SÓLO PARA USO EN INTERIORES
SOLO PER USO INTERNO

The power delivered by the charger must be between min [9] Watts required by the radio equipment, and max [15] Watts in order to achieve the maximum charging speed

Die vom Ladegerät gelieferte Leistung muss zwischen mindestens [9] Watt, die das Funkgerät benötigt, und maximal [15] Watt liegen, um die maximale Ladegeschwindigkeit zu erreichen

La puissance délivrée par le chargeur doit être comprise entre min [9] Watts requis par l'équipement radio et max [15] Watts afin d'atteindre la vitesse de charge maximale

La potenza erogata dal caricabatterie deve essere compresa tra min [9] Watt richiesti dall'apparecchiatura radio e max [15] Watt per raggiungere la massima velocità di carica

La potencia entregada por el cargador debe estar entre el mínimo [9] vatios requeridos por el equipo de radio y el máximo [15] vatios para lograr la máxima velocidad de carga

زاهج ةطساوب بولطم لدا طاو [9] ىندالدا دحلدا نىب نحاشرلدا اهرفوي يتلدا ةقاولدا نوكت نأ بجي
نحش ةعرس ىصقأ قىقحت لجا نم طاو [15] ىصقاولدا دحلدا وىدارلدا

FCC and ISED Canada Statement

FCC Statement

This device complies with part 15 of the FCC Rules. Operation is subject to the following two conditions:

- (1) This device may not cause harmful interference, and
- (2) this device must accept any interference received, including interference that may cause undesired operation.

Warning: Changes or modifications not expressly approved by the party responsible for compliance could void the user's authority to operate the equipment.

NOTE: This equipment has been tested and found to comply with the limits for a Class B digital device, pursuant to Part 15 of the FCC Rules. These limits are designed to provide reasonable protection against harmful interference in a residential installation. This equipment generates uses and can radiate radio frequency energy and, if not installed and used in accordance with the instructions, may cause harmful interference to radio communications. However, there is no guarantee that interference will not occur in a particular installation. If this equipment does cause harmful interference to radio or television reception, which can be determined by turning the equipment off and on, the user is encouraged to try to correct the interference by one or more of the following measures:

- Reorient or relocate the receiving antenna.
- Increase the separation between the equipment and receiver.
- Connect the equipment into an outlet on a circuit different from that to which the receiver is connected.
- Consult the dealer or an experienced radio/TV technician for help.

FCC Radiation Exposure Statement

This equipment complies with FCC radiation exposure limits set forth for an uncontrolled environment.

This equipment should be installed and operated with minimum distance 20 cm between the radiator & your body.

Responsible party (this contact information is only for FCC matters) :

Name: GOVEE MOMENTS(US) TRADING LIMITED

Address: 2501 Chatham Rd Suite R Springfield IL 62704

Email: certification@govee.com

Contact information: <https://www.govee.com/support>

Regulatory information: Canada

CAN ICES (B) / NMB (B)

This device complies with Innovation, Science and Economic Development Canada's licence

exempt RSS standard(s). Operation is subject to the following two conditions:

(1) This device may not cause interference; and

(2) This device must accept any interference, including interference that may cause undesired operation of the device.

This Class B lighting equipment complies with Canadian ICES-005.

HVIN:H1741

Radiation Exposure Statement

This equipment complies with Innovation, Science and Economic Development Canada (ISED) radiation exposure limits set forth for an uncontrolled environment. This equipment should be installed and operated with a minimum distance of 20 cm between the equipment and your body.

Déclaration de la FCC et d'ISDE Canada

Déclaration de la FCC

Cet appareil est conforme à la partie 15 des règles de la FCC. L'exploitation est autorisée aux deux conditions suivantes :

- (1) L'appareil ne doit pas produire de brouillage nuisible, et
- (2) Cet appareil doit accepter toute interférence reçue, y compris les interférences susceptibles de provoquer un fonctionnement indésirable.

Avertissement: Tout changement ou modification n'ayant pas été expressément approuvé(e) par la partie responsable de la conformité pourrait annuler l'autorité de l'utilisateur à utiliser l'appareil.

REMARQUE: cet équipement a été testé et déclaré conforme aux limites imposées aux appareils numériques de classe B, en vertu de la partie 15 des règles de la FCC. Ces limites sont conçues pour assurer une protection suffisante contre les interférences nuisibles dans les installations résidentielles. Cet équipement génère, utilise et peut dégager de l'énergie de radiofréquence et, s'il n'est pas installé et utilisé conformément aux instructions du fabricant, provoquer des interférences préjudiciables aux communications radio. Il n'existe toutefois aucune garantie qu'un équipement particulier ne souffrira pas d'interférences. Si cet équipement entraîne des interférences préjudiciables à la réception des émissions radio ou de télévision, identifiables en mettant l'appareil hors tension, puis sous tension, il est recommandé que l'utilisateur tente de résoudre ce problème au moyen d'une ou plusieurs des mesures suivantes :

- Réorienter ou déplacer l'antenne de réception.
- Augmenter la distance entre l'équipement et le récepteur.
- Brancher l'équipement sur une prise d'un circuit différent de celui auquel le récepteur est branché.
- Consulter le revendeur ou un technicien radio/TV expérimenté pour obtenir de l'aide.

Déclaration de la FCC relative à l'exposition aux rayonnements

Cet équipement est conforme aux limites d'exposition aux rayonnements FCC établies pour un environnement non contrôlé.

Cet équipement doit être installé et utilisé avec une distance minimale de 20 cm entre le radiateur et votre corps.

Partie responsable (ces coordonnées concernent uniquement les questions liées à la FCC) :

Nom : GOVEE MOMENTS(US) TRADING LIMITED

Address: 2501 Chatham Rd Suite R Springfield IL 62704

E-mail : certification@govee.com

Contact : <https://www.govee.com/support>

Informations réglementaires : Canada

CAN ICES (B) / NMB (B)

Cet appareil est conforme à la licence d'Innovation, Sciences et Développement économique Canada, norme(s) RSS exemptée(s). L'utilisation est soumise aux deux conditions suivantes :

- (1) L'appareil ne doit pas produire de brouillage;
- (2) L'appareil doit accepter tout brouillage radioélectrique subi, même si le brouillage est susceptible d'en compromettre le fonctionnement.

Cet équipement d'éclairage de classe B est conforme à la norme canadienne ICES-005.

NIVM:H1741

Déclaration sur l'exposition aux radiations

Cet équipement est conforme aux limites d'exposition aux rayonnements d'Innovation, Sciences et Développement économique Canada (ISDE) établies pour un environnement non contrôlé. Cet équipement doit être installé et utilisé avec une distance minimale de 20 cm entre l'équipement et votre corps.



Points de collecte sur www.quefairedemesdechets.fr
Privilégiez la réparation ou le don de votre appareil !



Raccolta Carta

The Bluetooth® word mark and logos are registered trademarks owned by Bluetooth SIG, Inc. and any use of such marks by Shenzhen Qianyan Technology LTD is under license.

The trademark Govee has been authorised to Shenzhen Qianyan Technology LTD.

Copyright ©2021 Shenzhen Qianyan Technology LTD.
All Rights Reserved.



Govee Home App

For FAQs and more information,
please visit: www.govee.com